

WRZ Accumulo per acqua refrigerata



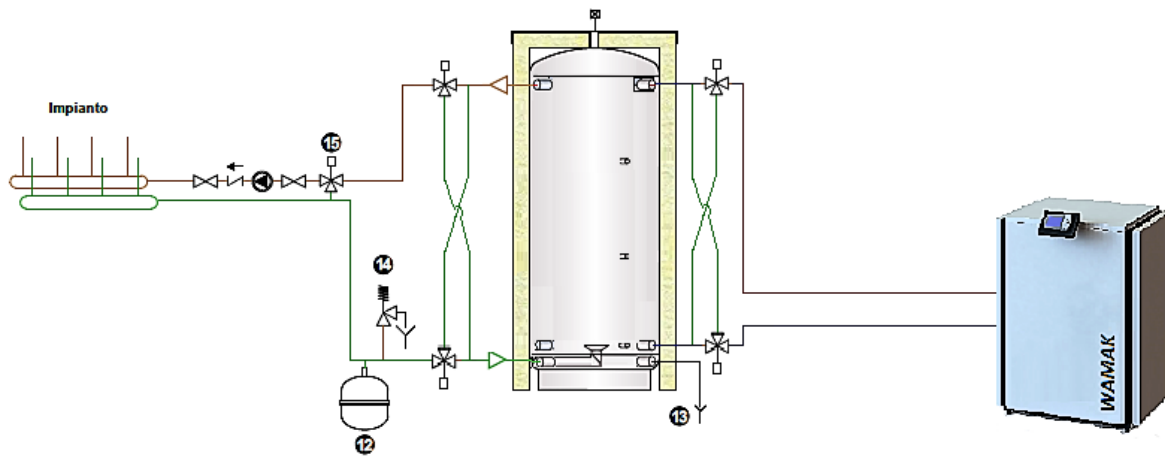
Accumulo per lo stoccaggio di acqua refrigerata prodotta da pompe di calore.

Sanitario

Materiale:	S 235 Jr Zincato
Tratt. protettivo interno:	Zincatura D.M. 174/04
Tratt. protettivo esterno:	Zincatura D.M. 174/04
Esercizio (P max. / T max.):	6 bar /da – 10 °C a + 60°C

Caratteristiche generali

Capacità :	100-5000 litri
Garanzia	2 anni
Coibentazione:	PEXL spessore 20 mm. : <i>Classe di resistenza al fuoco B3 (DIN 4102)</i>
Normativa di riferimento:	- Direttiva 2009/125/CE (Energy Related Products)



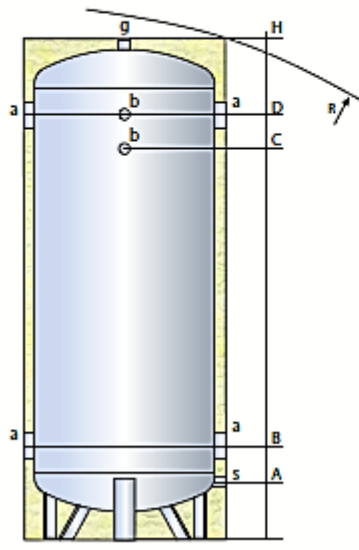
LEGGENDA

- 12. Vaso esp. Imp. di riscaldamento
- 13. Scarico Impianto
- 14. Valvola sicurezza imp. di riscald.
- 10. Valv. mix imp. riscaldamento

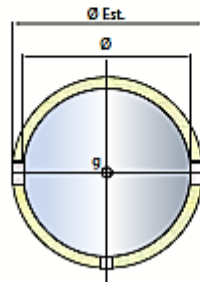
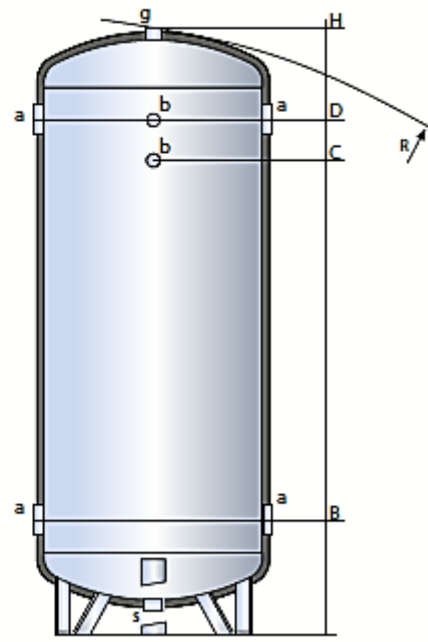
SERIE WRZ		100	200	300	500	800	1000	1500
Codice		LA1000100	LA1000200	LA1000300	LA1000500	LA1000800	LA1001000	LA1001500
Capacità accumulo	Litri	290	500	750	930	1267	1475	1950
Diam. con isolamento	mm	400	450	500	650	790	790	1000
Altezza totale	mm	905	1305	1585	1640	1675	2035	2140
Altezza in ribaltamento	mm	1025	1410	1695	1800	1895	2210	2460
Peso a vuoto	kg	20	30	38	61	79	93	132

SERIE WRZ		2000	2500	3000	4000	5000	-	-
Codice		LA1002000	LA1002500	LA1003000	LA1004000	LA1005000	-	-
Capacità accumulo	Litri	2495	2960	3895	5005	5005	-	-
Diam. con isolamento	mm	1100	1200	1250	1400	1600	-	-
Altezza totale	mm	2360	2520	2720	2850	2880	-	-
Altezza in ribaltamento	mm	2460	2640	2835	3000	3095	-	-
Peso a vuoto	kg	195	228	287	335	440	-	-

100 - 1000 Lt



1500 - 5000 Lt



a ingresso uscita utilizzo
b strumenti di controllo
g sfiato / valvola di sicurezza
s scarico

Serie	Dimensioni in mm								Collegamenti			
	A	B	C	D	H	R	Ø	Ø est.	a	b	g	s
WRZ 100	105	210	560	710	905	1025	400	450	1 ½"	½"	1 ¼"	1"
200	135	220	945	1095	1305	1410	450	500	1 ½"	½"	1 ¼"	1"
300	125	275	1170	1320	1585	1695	500	550	2"	½"	1 ¼"	1"
500	155	305	1200	1350	1640	1800	650	710	3"	½"	1 ¼"	1"
800	170	320	1215	1365	1675	1895	790	850	3"	½"	1 ½"	1"
1000	170	320	1560	1710	2035	2210	790	850	3"	½"	1 ½"	1"
1500	-	485	1630	1780	2140	2220	1000	1060	3"	½"	1 ½"	1 ½"
2000	-	490	1835	1985	2360	2460	1100	1160	3"	½"	1 ½"	1 ½"
2500	-	540	1945	2095	2520	2640	1200	1260	4"	½"	1 ½"	1 ½"
3000	-	535	2140	2290	2720	2835	1250	1310	4"	½"	1 ½"	1 ½"
4000	-	615	2220	2370	2850	3000	1400	1460	4"	½"	1 ½"	1 ½"
5000	-	620	2220	2370	2880	3095	1600	1660	4"	½"	1 ½"	1 ½"